

# **Hochdruckextraktion mit Kohlendioxid als Lösemittel**

*von Peter Swidersky*

## **Kurzfassung**

Seit Mitte März 2003 besitzt die Fachhochschule Lübeck eine Hochdruck-Extraktionsanlage, die es erlaubt, Stoffe mit überkritischem Kohlendioxid bei Drücken bis zu 500 bar zu extrahieren. Diese Art der Extraktion kann in verschiedensten Bereichen der Technik eingesetzt werden, von der Gewinnung von Naturstoffen bis zur vollständigen Entölung von Metallteilen. Der vorliegende Aufsatz beschreibt den möglichen Einsatz der Kohlendioxidanlage in Forschung und Lehre und stellt einen Überblick über die Gewinnung und den Einsatzbereich von Naturstoffextrakten mit Kohlendioxid als Lösungsmittel dar und beschreibt das Prinzip der Extraktion mit Kohlendioxid als Lösungsmittel. In dem Artikel wird speziell die Kohlendioxidanlage an der Fachhochschule Lübeck beschrieben, und es sind die ersten Ergebnisse aus dem Anlagentest, der Extraktion von geschrotetem Rapssamen, dargestellt.

## **1. Einleitung**

Kohlendioxid (CO<sub>2</sub>) entsteht bei der Atmung, wird während der Photosynthese in Pflanzen umgesetzt und ist mit ca. 0.03 vol % ein Bestandteil der Luft. Es entsteht bei Verbrennungsprozessen und entweicht auch aus natürlichen Quellen dem Erdreich. Man würde nicht vermuten, dass es auch als Lösemittel dienen kann. In modernen Extraktionsprozessen wird Kohlendioxid unter hohen Drücken auch als Solvent eingesetzt und bietet eine Reihe von Vorteilen gegenüber herkömmlichen Lösungsmitteln.

Kohlendioxid ist kostengünstig, und man kann mit Kohlendioxid vollständig lösungsmittelnrückstandsfreie Extrakte gewinnen. Naturstoffextrakte können mit Kohlendioxid besonders schonend gewonnen werden. Da man bei niedrigen Temperaturen extrahiert und eine Luftzufuhr ausgeschlossen ist, können auch empfindliche Inhaltsstoffe angereichert werden. Der Extraktionsprozess mit Kohlendioxid ist umweltschonend, die Atmosphäre wird nicht belastet, da das eingesetzte Kohlendioxid aus natürlichen Quellen oder Verbrennungsprozessen entstammt und nicht speziell für die Extraktion hergestellt wird. Zudem tritt bei der Kohlendioxidextraktion kein Abwasserproblem auf. Grundlagen der Kohlendioxidextraktion sind in [1,2,3] beschrieben.

## **2. Einsatzmöglichkeiten der Kohlendioxidanlage in Forschung und Lehre an der Fachhochschule Lübeck**

Die Professoren Dr. Michael Bischoff (Fachbereich AN, Studiengang Umweltingenieurwesen), Dr. Stefan Jendrzewski (Fachbereich AN, Studiengang Chemieingenieurwesen) und Dr. Thomas Müller-Menzel (Fachbereich M&W, Studiengang Maschinenbau) haben durch einen Großgeräteantrag im Rahmen des HBFV-Verfahrens die Beschaffung einer Kohlendioxidextraktionsanlage an der Fachhochschule Lübeck eingeleitet.

Die Kohlendioxidextraktionsanlage bietet vielfältige Möglichkeiten für die Fachbereiche Angewandte Naturwissenschaften sowie Maschinenbau und Wirtschaftsingenieurwesen der Fachhochschule Lübeck und kann in der Lehre für die verschiedensten Bereiche ebenso eingesetzt werden wie für Forschungsprojekte in Zusammenarbeit mit der Industrie.

Vor allem aufgrund des umweltfreundlichen Prozesses und der gewonnenen lösungsmittelrückstandsfreien Produkte von hoher Qualität bietet die Anlage Möglichkeiten zur Gewinnung von Drittmittelprojekten.

Der Prozess der Kohlendioxidextraktion ist nicht nur auf die Möglichkeit der Extraktion von Pflanzenmaterialien beschränkt.

Mit Öl kontaminierte Böden können mit Kohlendioxid umweltfreundlich aufgereinigt werden. Dieser Prozess kann für den Bereich Umweltingenieurwesen mit der Anlage anhand exemplarischer Stoffsysteme demonstriert werden, ökologische wie ökonomische Aspekte können an praktischen Beispielen betrachtet werden.

Mit Öl kontaminierte, technisch hochwertige Elemente, beispielsweise aus der Medizintechnik oder Elektrotechnik, können mit Kohlendioxid gereinigt werden. Der unter "Cleaning" bekannte Prozess bietet auch hier den Vorteil, dass die gereinigten Produkte keine Lösungsmittelrückstände aufweisen.

In der Lehre wird die Anlage mit ihren physikalisch- chemischen Prozessen im Praktikum für Physikalische Chemie des Studienganges Chemieingenieurwesen eingesetzt. Sie bietet aber auch eine Praktikumsmöglichkeit für Studierende des Studienganges Umweltingenieurwesen und des Maschinenbaues, insbesondere im Schwerpunkt Anlagentechnik. Im Studiengang Chemieingenieurwesen wird bereits das neue Pflichtwahlfach "Hochdruckextraktion von Naturstoffen" als Vorlesung und Praktikum angeboten.

Aus der Sicht des Maschinenbaues stellt die Anlage ein interessantes Praxisbeispiel für die bei der Planung zu Grunde liegende verfahrenstechnische, konstruktive und prozessleittechnische Auslegung dar. Auf Grund des komplexen thermodynamischen Stoffverhaltens im überkritischen Bereich in Zusammenhang mit dem maximalen Betriebsdruck von 500 bar werden hohe Anforderungen an die Prozess- und Apparateberechnung gestellt.

Beim Betrieb der Anlage lernen die Studierenden ein modernes Prozessleitsystem kennen, das neben mehreren Reglern auch verschiedene sicherheitstechnische Funktionen beinhaltet.

Für den Fachbereich Maschinenbau und Wirtschaftsingenieurwesen bietet die Extraktionsanlage ein ausgezeichnetes Studienobjekt. Die auf hohe Drücke ausgelegten Ventile und Rohrleitungen können berechnet werden und die in der Anlage stattfindenden Strömungen, Löslichkeiten und Stoffübergänge bei der Extraktion sowie Wärmeübertragungen in den Wärmetauschern ebenfalls theoretisch erfasst werden. Die laufende Kohlendioxidextraktionsanlage liefert für die Studierenden den Vergleich zwischen Theorie und Praxis.

Mit der Anlage gewonnene Extrakte oder Rückstände können für die Lehre in weiteren Bereichen eingesetzt werden. Die Untersuchung der Extrakte ist aufgrund ihrer komplexen Zusammensetzung eine Herausforderung für die Analytische Chemie. Die gewonnenen Extrakte können in weiteren Bereichen der Chemie, in der organischen Chemie bzw. der Reaktionstechnik z.B. bei der Weiterverarbeitung von Rapsöl zu Biodiesel eingesetzt werden. Schließlich besteht für die Biotechnologie die

Möglichkeit, von Öl befreite Extraktionsrückstände für die biotechnologische Gewinnung von Pektinen einzusetzen.

In einer anderen Variante können Versuche gestartet werden, biotechnologisch gewonnene, sehr temperaturempfindliche Produkte z.B. mit leichtflüchtigen Terpenen mit der Kohlendioxidanlage unter milden Prozessbedingungen weiter aufzubereiten.

Die Anzahl der Möglichkeiten zum Einsatz der neuen Anlage in der Lehre und Forschung ist groß. Die Kohlendioxidextraktionsanlage stellt nicht nur im technischen Sinne einen Kreislauf dar, für Lehre und Forschung schließt sie den Kreis zwischen den Wissensgebieten.

### 3. Naturstoffextrakte gewonnen mit Kohlendioxid als Lösemittel

Kohlendioxidextrakte werden bisher sehr häufig in der Nahrungsmittel- und Genussmittelindustrie, im kosmetischen Bereich, in der Parfümindustrie sowie in der pharmazeutischen Industrie eingesetzt.

Je nach den gewünschten Inhaltsstoffen werden entweder Stängel, Blätter, Wurzeln oder Früchte von Pflanzen extrahiert. Auch Kombinationen wie Stängel und Blätter werden extrahiert. Die pflanzlichen Rohstoffe werden dabei meistens zuvor getrocknet und gemahlen.

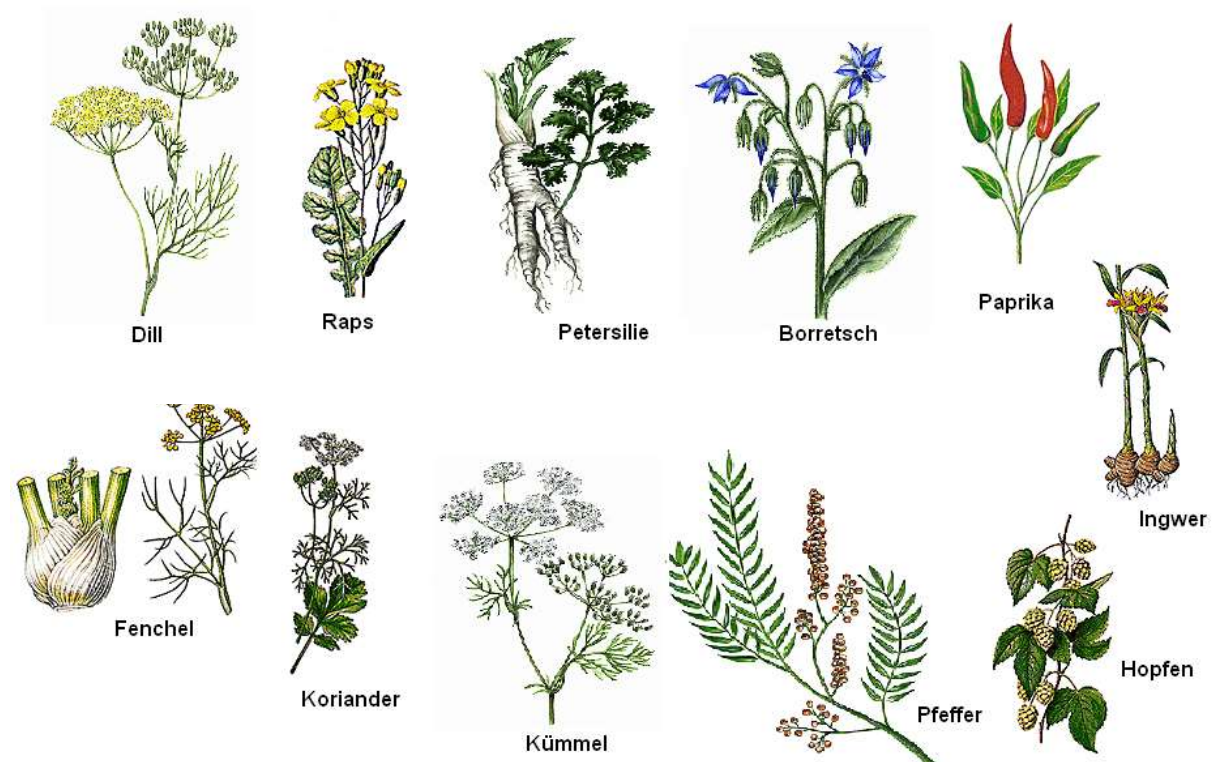


Abbildung 1: Typische pflanzliche Rohstoffe für die Extraktion mit Kohlendioxid als Lösungsmittel

Die Extrakte sind oftmals standardisiert und bzgl. ihrer Hauptinhaltsstoffe in der chemischen Zusammensetzung spezifiziert. Kennzahlen wie Säurezahl, Verseifungszahl und Jodzahl dienen in manchen Fällen zur Kennzeichnung der Anteile von ganzen Substanzklassen und stellen somit Informationen zu den chemischen Eigenschaften der Pflanzenextrakte dar.

Auch physikalische Eigenschaften, wie Dichte und Viskosität, werden für die Spezifikation der Kohlendioxidextrakte herangezogen.

In Tabelle 1 sind beispielhaft einige Kohlendioxidextrakte mit Inhaltsstoffen für die genannten Einsatzbereiche dargestellt.

Einsatzbereich	Extrakt	Startmaterial	Inhaltsstoffe / Spezifikation
<b>Nahrungsmittelindustrie</b>			
Lebensmittelfarbstoff oder Scharfstoffe	Paprikaextrakt	Früchte, getrocknet, gemahlen	Capsanthinfettsäure-ester
Scharfstoffe / Aroma	Ingwerextrakt	Wurzeln, getrocknet, gemahlen	Shogaole / Gingerole
<b>Genussmittelindustrie</b>			
Tabakveredlung	Tabakaromaöl (nikotinfrei)	Fermentierte Blätter, gemahlen	< 0,1% Nikotin
Bierherstellung	Hopfenextrakt	Dolden als Pellets gepresst	Humulone, Lupulone
<b>Kosmetische Industrie</b>			
Squalangewinnung	Phytosqualen	Olivenölrückstände, verseift, getrocknet	> 80 % Squalen
Zusatz in Salben	Kamillenblütenextrakt	Blüten, getrocknet, gemahlen	Sesquiterpene
<b>Parfümindustrie</b>			
Zusatz / Duftstoffkreation	Bergamottöl (bergaptenreduziert)	Schalen, getrocknet, gemahlen	Etherische Öle, Bergapten
<b>Pharmazeutische Industrie</b>			
Zusatz für Heilsalben	Ringelblumenextrakt (Calendula)	Blüten, getrocknet, gemahlen	Faradiolmonoester
Antidepressiva	Johanniskrautöl	Blätter, getrocknet, gemahlen	10% Hyperforin
Antidepressiva	Rauschpfeffer (Kawa-Kawa)	Wurzel, Stängel, getrocknet, gemahlen	60% Kavapyrone
Antimigränemittel	Mutterkrautextrakt (Tanacetum parthenium)	Stängel & Blätter & Blüten, getrocknet, gemahlen	Parthenolidgehalt 12 % / 16% / 18 %
Prostataadenom-Hemmer	Sägezahnpalmenextrakt (Serenoa repens, sabal)	Früchte mit Schale, getrocknet, gemahlen	>90 % freie und gebundene Fettsäuren, Sterole

*Tabelle 1: Einsatzbereiche der Kohlendioxidextrakte und Inhaltsstoffe*

Die Extraktion mit Kohlendioxid ist bereits ein in großtechnischem Maßstab etabliertes Verfahren. Zur Gewinnung von Hopfenbitterstoffen für die Bierherstellung, zur Entkoffeinierung von Kaffee und Tee und zur Herstellung von Gewürzextrakten und Aromastoffen findet das Verfahren bereits im Tonnenmaßstab weltweit industrielle Anwendung.

Bereits 1985 investierte Fa. Pfizer in eine Extraktionsanlage zur Gewinnung von Hopfenextrakten in Sydney, Nebraska. Die Maxwell House Coffee-Company konstruierte in diesem Zeitraum eine Kohlendioxidanlage zur Entkoffeinierung von Kaffee in Texas [3].

Die Müller Extract Company baute eine Kohlendioxidextraktionsanlage für Fa. Pfizer in der Parfümhochburg Grasse (Frankreich) zur Gewinnung von Essenzen für die Parfümindustrie.

Heute existieren viele Kohlendioxidextraktionsanlagen in industriellem Einsatz, beispielsweise zur Extraktion von Gewürzen bei Raps GmbH & Co. KG in Kulmbach, zur Gewinnung von Hopfenextrakten mit überkritischem Kohlendioxid bei der Hopfenextraktion HVG, Barth Raiser Co. KG in Wolnzach und zur Gewinnung von Hopfenextrakten mit flüssigem Kohlendioxid bei der English Hop Products Limited in England. Die Phasex Corporation in Massachusetts USA führt Forschungsaufträge durch, produziert aber auch Extrakte in kleineren Mengen, beispielsweise für die pharmazeutische Industrie.

Die Firmen Separex in Frankreich und Nateco<sub>2</sub> GmbH & Co. KG in Deutschland bieten die verschiedensten Kohlendioxidextrakte auf pflanzlicher Basis an. Die Firma Flavex Naturextrakte GmbH in Rehlingen produziert viele Kohlendioxidextrakte auf pflanzlicher Basis, von **A**rnikablüten- bis **Z**imtrindenkohlendioxidextrakt.

Durch die sehr schonende Kohlendioxidextraktion bleiben die Pflanzeninhaltsstoffe in ihrer ursprünglichen Form erhalten, so dass der Extrakt im Vergleich zu herkömmlichen Extrakten natürlicher ist und aufgrund seines Substanzspektrums ein volleres, zur Rohdroge identischeres Aroma aufweist. Im Bereich der pflanzlichen Extraktion führen die meisten Firmen die Kohlendioxidextraktion als Lohnextraktion durch, wobei oftmals der Kunde das gemahlene Pflanzenmaterial selbst liefert.

Bei einigen speziellen Verfahren werden die Extrakte nachbehandelt [10], oder in den Extraktionsprozess wird ein weiterer Prozess integriert [11], wie bei der Herstellung von nikotinfreiem Tabakaromaöl. Bei der Gewinnung von Squalen aus Olivenölrückständen werden spezielle Ausgangsmaterialien für die Extraktion durch chemische und physikalische Prozesse in Verfahrensschritten vor der eigentlichen Extraktion hergestellt [12,13].

Pilotanlagen zur Kohlendioxidextraktion für die Forschung & Entwicklung, sowie für die Produktion von Kleinstmengen existieren an verschiedenen Universitäten und Forschungseinrichtungen in Europa, so zum Bsp. an der Technischen Universität Hamburg Harburg, im Forschungszentrum Karlsruhe und im Instituto De Biologia Experimental e Tecnologica in Oeiras, Portugal.

#### **4. Das Prinzip der Kohlendioxidextraktion**

Der englische Chemiker und Mediziner Thomas Andrews entdeckte 1863 das Verschwinden der Trennlinie zwischen Gas und Flüssigkeit für Kohlendioxid bei 304 K unter erhöhtem Druck. Drei Jahre später definierte er den noch heute üblichen Begriff des "kritischen Punktes"[4]. Der kritische Druck beträgt für Kohlendioxid 7,4 MPa [3]. Hannay und Hogarth führten 1879 die ersten Untersuchungen zu den Lösungseigenschaften überkritischer Fluide durch [5]. Die Forschungsrichtung geriet im Hinblick auf die praktische Anwendung überkritischer Fluide lange in Vergessenheit. Erst in den letzten vierzig Jahren zeigte man mit der Weiterentwicklung der Hochdrucktechnik wieder für dieses Gebiet Interesse. Eine Hauptanwendung überkritischer Fluide findet sich in der "Supercritical Fluid Extraction (SFE)".

Bei den meisten modernen Extraktionsprozessen mit Kohlendioxid als Lösungsmittel wird das Kohlendioxid für die Extraktion in den überkritischen Zustandsbereich gebracht. Der Vorteil dieses Verfahrens ist in den Lösungsmiteleigenschaften begründet, die Kohlendioxid in diesem Zustandsbereich aufweist.

Im Zustandsbereich für die Extraktion besitzt das Kohlendioxid Viskositäten im Bereich 30-150  $\mu\text{Pa}\cdot\text{s}$  [6]. Aufgrund dieser niedrigen Viskositäten können Stoffübergangsprozesse leicht stattfinden. Die kritische Dichte des Kohlendioxides beträgt  $468 \text{ kg}\cdot\text{m}^{-3}$  [7]. Im überkritischen Zustand kann die Dichte des Kohlendioxides gut über Temperatur und Druck bis hin zu flüssigkeitsähnlichen Dichten variiert werden. Die Löslichkeit bzw. Selektivität für bestimmte Substanzen ist stark abhängig von der Dichte und kann damit gut beeinflusst werden.

Die Kohlendioxidextraktion wird in vielen modernen Verfahren heute bei der Feststoffextraktion von gemahlenen Rohdrogen und bei der Raffination und Trennung von Ölen eingesetzt.

Der industrielle Prozess einer CO<sub>2</sub>-Extraktionsanlage zur Extraktion von Feststoffen ist in seiner allgemeinen Funktionsweise schematisch in Abbildung 2 dargestellt.

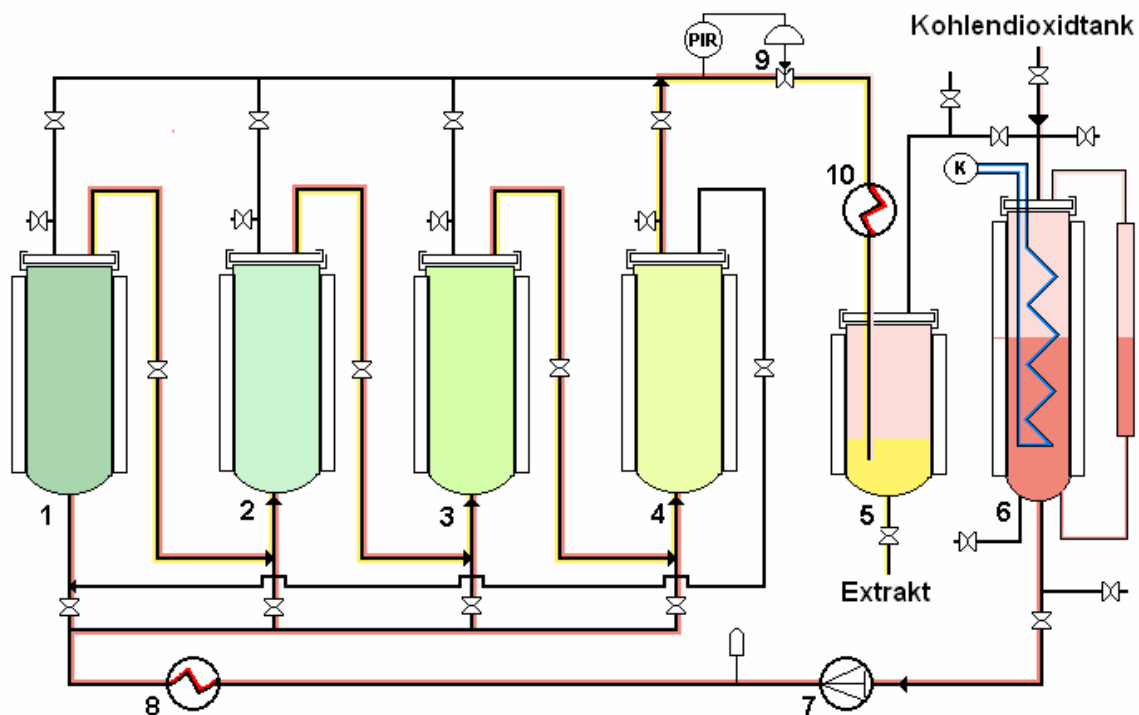


Abbildung 2: Prinzip der industriellen Feststoffextraktion mit Kohlendioxid als Lösungsmittel

- |     |   |                               |
|-----|---|-------------------------------|
| 1-4 | : | Extraktionsbehälter           |
| 5   | : | Abscheidebehälter (Separator) |
| 6   | : | Verflüssiger                  |
| 7   | : | Pumpe                         |
| 8   | : | Wärmetauscher                 |
| 9   | : | Druckregelventil              |
| 10  | : | Wärmetauscher                 |

Von einem Kohlendioxidtank wird das Gas in einen Verflüssiger mit Kühlschlange (6) einkondensiert. Der Verflüssiger (6) dient gleichzeitig als Vorratsbehälter für Kohlendioxid bei der Extraktion. Das flüssige Kohlendioxid wird aus dem Verflüssiger von einer Pumpe (7) angesaugt und auf den gewünschten Extraktionsdruck (15 MPa – 50 MPa) gebracht. Viele Extraktionen finden in einem Druckbereich um 30 MPa statt.

Ein Wärmetauscher (8) bringt das Kohlendioxid auf die gewünschte Extraktionstemperatur (310-350K). In den Behältern 1-4 befindet sich das zu extrahierende Material. Anlagen im industriellen Maßstab arbeiten mit drei oder vier Extraktionsbehältern, um einen semikontinuierlichen Extraktionsprozess zu gewährleisten. Während ein Behälter entleert und neu befüllt wird, können die anderen Behälter weiter von Kohlendioxid durchströmt werden, so dass die Anlage ununterbrochen laufen kann. Das Material wird in der Regel in sogenannte Baskets eingeschlossen und mit diesen in die Extraktionsbehälter gebracht. Die Baskets stellen dabei zylindrische Edelstahlbehälter dar, die am oberen und unteren Ende mit Metallplatten verschlossen sind.

Das in den Baskets eingeschlossene Material wird von dem Kohlendioxid durchströmt. Die Metallscheiben mit Poren von ca. 50 µm sind für Kohlendioxid durchlässig. Am äußeren Rand besitzt der Basket eine Teflondichtung zum Extraktionsbehälter.

Die Extraktionsbehälter können durch Halbschalen am oberen Ende nach Absenken der befüllten Baskets verschlossen werden.

Das Kohlendioxid nimmt beim Durchströmen der Behälter (1-4) die zu extrahierenden Pflanzeninhaltsstoffe auf (lat. extractum: das Herausgezogene). Nachdem der letzte Behälter durchströmt ist, wird über das Ventil (9) die Extraktlösung auf einen Druck von 5-6 MPa entspannt. Hierbei muss über einen Wärmeaustauscher (10) hinter dem Ventil geheizt werden, da durch den Joule Thomson-Effekt die Leitung zufrieren könnte. Durch die Druckreduzierung entweicht das Kohlendioxid als Gas und der Extrakt fällt im Separator (5) an. Das gasförmige Kohlendioxid wird wieder in den Verflüssiger (6) einkondensiert und steht somit dem Extraktionsprozess erneut zur Verfügung. Kohlendioxidverluste entstehen nur beim Neubefüllen der Baskets.

## 5. Kohlendioxidextraktion an der Fachhochschule Lübeck

Die Kohlendioxidextraktionsanlage an der Fachhochschule Lübeck wurde von einem Ingenieurteam aus Maschinenbauern, Verfahrens- und Elektroingenieuren der NATEX Prozesstechnologie GesmbH aus Österreich nach Vorgaben der Antragsteller ausgelegt und gebaut und ist einmalig in Schleswig-Holstein.

Die Firma NATEX lieferte bereits Anlagen für den großtechnischen Einsatz zur Entkoffeinierung von Tee mit einem Extraktionsvolumen von 3 x 800 L nach Münz-Münster und eine Anlage mit 200 L Extraktionsvolumen für die Extraktion von Kräutern in die Tschechische Republik sowie zur Extraktion von Gewürzen mit einem Extraktionsvolumen von 900 L nach Indien. Weitere Anlagen wurden von NATEX zur Entkoffeinierung von grünen Kaffeebohnen nach Süditalien und zur Gewinnung von pestizidfreiem, ungeschältem Naturreis nach Taiwan geliefert. Die Anlagenkapazität zur Entkoffeinierung der grünen Kaffeebohnen beträgt 10.000 t/a. In Taiwan können mit der Kohlendioxidextraktionsanlage ca. 30.000 t ungeschälter Reis pro Jahr gewonnen werden. [8] Die Anlage in Taiwan arbeitet dabei mit drei Extraktoren zu jeweils 6 m<sup>3</sup> Volumen und einer Pumpenfördermasse von 22000 kg CO<sub>2</sub> / h.

Der gewonnene ungeschälte Naturreis ist durch das Verfahren pestizidfrei, fettarm und lösungsmittelrückstandsfrei. Durch die Behandlung mit Kohlendioxid als Lösungsmittel ist der ungeschälte Reis leichter kochbar und braucht vor dem Kochen nicht in Wasser eingeweicht zu werden [9].

Die Kohlendioxidextraktionsanlage an der Fachhochschule Lübeck (Abbildung 3) befindet sich in der Halle für Forschung und Entwicklung und ist als Schema in Abbildung 4 dargestellt.



Abbildung 3: Kohlendioxidhochdruckextraktionsanlage an der Fachhochschule Lübeck



Die Pilotanlage mit einer Masse von ca. 2 Tonnen, 3,5 m Höhe, 3,3 m Länge und 1,5 m Breite hat einen Extraktionsbehälter (1) mit einem Volumen von 2 Liter, bei einer maximalen Kohlendioxidfördermenge von 20 kg / h durch die Pumpe (5). Die Anlage besitzt zwei hintereinander geschaltete Separatoren (2,3) mit einem Volumen von jeweils 1 Liter. Somit besteht die Möglichkeit, mit der Extraktionsanlage fraktioniert Extrakte abscheiden zu können, das heißt, schon während des Extraktionsprozesses zusätzlich zu der Extraktion auch eine Trennung von bestimmten Inhaltsstoffen durchführen zu können. Eine Anreicherung bzw. Trennung von leichter und schwerer flüchtigen Substanzen bietet auch die Hochdruckkolonne (8), die Bestandteil der Kohlendioxidextraktionsanlage ist. Die Kolonne ist 2 m hoch und hat einen inneren Durchmesser von 40 mm. Für die bei den Trennprozessen notwendige Oberfläche werden als Kolonnenfüllkörper Raschigringe verwendet. Über eine Pumpe wird flüssiges Ausgangsmaterial (Feed) aus einem Behälter (9) in die Hochdruckextraktionskolonne mit einem einzustellenden konstanten Volumenstrom gebracht und im Gegenstrom mit Kohlendioxid durchströmt. Innerhalb der Kolonne findet dann eine Trennung von leichtflüchtigen und schwerflüchtigen Substanzen statt. Das Raffinat mit den schwerflüchtigen Substanzen sammelt sich im unteren Teil, und der Extrakt aus dem oberen Teil der Kolonne wird in Behälter (3) abgeschieden. Mit der Anlage kann bis zu Drücken von 50 MPa und Temperaturen zwischen 310 und 350 K extrahiert werden. Die Anlagensteuerung erfolgt teilweise über den Computer, von dem auch Messdaten wie Drücke und Temperaturen in den einzelnen Behältern sowie der Kohlendioxiddurchfluss aufgenommen wird.

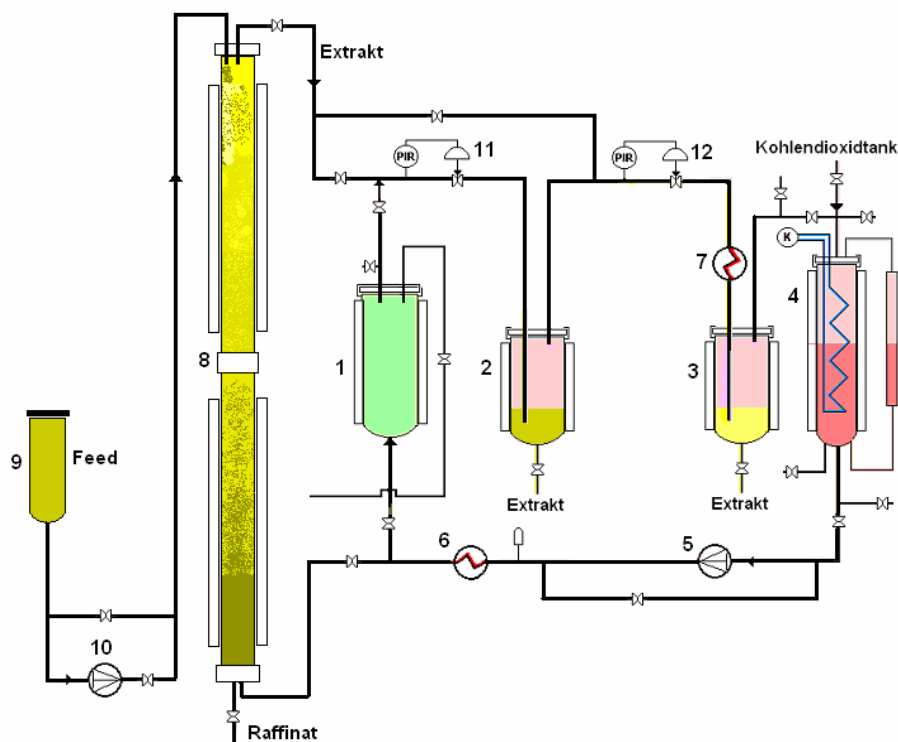


Abbildung 4: Schematische Darstellung der Kohlendioxidextraktionsanlage an der FH-Lübeck

1	:	Extraktionsbehälter	9	:	Behälter Feed
2,3	:	Abscheidebehälter (Separatoren)	10	:	Dosierpumpe Feed
4	:	Verflüssiger	11,12	:	Druckregelventile
5	:	CO <sub>2</sub> -Pumpe			
6,7	:	Wärmetauscher			
8	:	Kolonne			

## 6. Extraktion von Rapssamen

Rapssamen wurde aufgrund der bekannten Inhaltsstoffe und zu erwartender Ausbeuten für Testextraktionen gewählt. Die Samen besitzen einen Ölgehalt von 40-50 %. Es ist auch zu erwarten, dass die Kohlendioxidextraktion gerade bei Raps eine Methode von besonderem Vorteil bietet. Das Öl enthält ein Glyceridgemisch, das neben Ölsäure (15-30%), Linolsäure (10-20%) und Linolensäure (10%) auch Erucasäure (40-50 %) enthält. Aufgrund des hohen Gehaltes an ungesättigten Fettsäuren ist das Rapsöl oxidationsempfindlich. Die ernährungsphysiologisch hochwertige Linolensäure ist besonders oxidationsempfindlich. Durch Wärme, Licht und Luftzufuhr können aus der so geschätzten Linolensäure Produkte entstehen, die gesundheitlich nicht unbedenklich sind.

Eine Extraktion bei niedrigen Temperaturen mit Kohlendioxid und Abfüllung unter Kohlendioxidatmosphäre bietet ein besonders schonendes Verfahren zur Rapsölgewinnung, welches eine unerwünschte Produktoxidation fast ausschließt. Bei Rapsölen können allerdings auch für qualitativ sehr hochwertige Öle keine Verkaufspreise erzielt werden, mit denen sich eine Extraktion mit Kohlendioxid in kleineren Extraktionsanlagen wirtschaftlich lohnen würde. Die Kohlendioxidextraktion von Rapsöl stellt aber ein sehr gut geeignetes Modellsystem für Praktika an der Fachhochschule dar, bei dem das Startmaterial für die Extraktion kostengünstig bezogen werden kann.

Um die Reproduzierbarkeit und die verschiedenen Möglichkeiten der Anlage zu prüfen wurden bereits mehrere Extraktionen durchgeführt. Bei der ersten Extraktion (Extraktion 1) wurden 700 g gemahlenes Startmaterial extrahiert und nach verschiedenen Kohlendioxiddurchsätzen 3 Fraktionen erhalten.

Die Extraktionsbedingungen wurden dabei auf 45 MPa und 333 K festgelegt, während der Extrakt nach verschiedenen Kohlendioxiddurchflüssen in Behälter (2) bei 5 MPa und 313 K abgeschieden wurde. In Tabelle 2 sind die Ergebnisse der ersten Extraktion dargestellt. Um vergleichende Ergebnisse zu gewinnen, wird die eingesetzte Kohlendioxidmasse in der Extraktionsbranche üblicherweise auf die extrahierte Masse an Rohdroge bezogen.

Extraktion 1	kg CO <sub>2</sub> / kg Startmaterial	Masse / g	Ausbeute / % (Öl + Wasser)	Gesamtausbeute / % (Öl + Wasser)
Startmaterial	0	703	0,0	0,0
Fraktion 1	14,2	257	36,6	36,6
Fraktion 2	21,4	39	5,6	42,4
Fraktion 3	28,6	17	2,4	44,8

*Tabelle 2: Ergebnisse der ersten Extraktion*

Bei einer zweiten Extraktion unter gleichen Bedingungen wurden 6 Fraktionen gesammelt, die Ergebnisse sind in Tabelle 3 zusammenfassend dargestellt.

Bei beiden Extraktionen wurde ein trübes, gelb-rotes Öl mit einem intensiven würzigen nussartigen Geschmack und angenehmem Geruch erhalten. Die Trübung ist auf den im Startmaterial natürlich vorkommenden Wassergehalt zurückzuführen.

Kohlendioxid fungiert zwar als lipophiles Lösungsmittel, verbindet sich aber auch mit Wasser zu Kohlensäure. Da eine druck- und temperaturabhängige Mischbarkeit von Kohlendioxid und Wasser vorliegt, enthalten die meisten Pflanzenextrakte aufgrund des natürlichen Wassergehaltes ihres Startmaterials meistens auch einen Wasseranteil. Aus den Ergebnissen der zweiten Extraktion geht hervor, dass die Gesamtmassenbilanz nur um 6 % zum theoretisch zu erwartenden Wert abweicht.

Extraktion 2	kg CO <sub>2</sub> / kg Startmaterial	Masse / g	Ausbeute / % (Öl + Wasser)	Gesamtausbeute / % (Öl + Wasser)
Startmaterial	0	700	0,0	0,0
Fraktion 1	2,9	53	7,6	7,6
Fraktion 2	7,1	76	10,9	18,5
Fraktion 3	11,4	69	9,9	29,4
Fraktion 4	17,1	56	8,0	37,4
Fraktion 5	22,9	13	1,9	39,3
Fraktion 6	30,7	6	0,9	40,2
Rückstand		385		
Fraktionen + Rückstand		658		
Bilanz		-42 (-6,0 %)		

Tabelle 3: Ergebnisse der zweiten Extraktion

Vergleicht man beide Extraktionen so stellt man bei der ersten Extraktion eine um ca. 6% höhere Ausbeute als bei der zweiten Extraktion fest. Bei Kohlendioxidanlagen ist eine Abweichung der Ergebnisse zu Beginn der Extraktion mit einem neuen Rohstoff ausgesprochen typisch. Erst nach mehreren Extraktionen werden die Ergebnisse zunehmend reproduzierbarer. Dieser Effekt kann auf die zahlreichen Volumina durch Ventile und Leitungen sowie auf Ethanolrückstände der mit Alkohol gereinigten Anlage zurückgeführt werden. Aus diesem Grunde sind Reinigungszyklen bei der Kohlendioxidextraktion besonders aufwendig und sorgfältig durchzuführen. Nach einem Produktwechsel wird mit den ersten gewonnenen Extrakten selbst gereinigt und diese dann verworfen. Abbildung 5 zeigt die gewonnene Gesamtextraktausbeute in Abhängigkeit von der benötigten Kohlendioxidmasse bezogen auf die Masse eingesetzter Rohdroge.

Die Extraktionskurve zeigt einen typischen Verlauf. Zunächst verläuft die Ausbeute in Abhängigkeit von der eingesetzten Kohlendioxidmasse linear, da die extrahierte Masse an löslichem Extrakt im Wesentlichen nur von der Löslichkeit der Inhaltsstoffe in Kohlendioxid bestimmt wird. Wenn die durch den Zerkleinerungsprozess des Mahlvorganges aus den Pflanzenzellen freigelegten Inhaltsstoffe zum größten Teil durch das Kohlendioxid herausgelöst sind, knickt die Kurve stark ab, da zunehmend keine freien Inhaltsstoffe vorliegen und die Inhaltsstoffe aus den Pflanzenzellen herausgelöst werden müssen. In dieser Phase sind die Diffusionsprozesse für den Transport der Inhaltsstoffe durch intakte Zellwände des Pflanzenmaterials in das Kohlendioxid geschwindigkeitsbestimmend [2].

Schließlich ist das gesamte Material so weit herausgelöst, dass auch durch weiteren Einsatz von Kohlendioxid kaum noch zusätzlicher Extrakt gewonnen werden kann. Die Wirtschaftlichkeit der Prozesse lässt bereits kurz nach Abknicken der Extraktionskurve sehr stark nach. Aus den Kosten des Startmaterials, dem Marktwert des Extraktes, den Betriebskosten und der Extraktionskurve kann direkt die Wirtschaftlichkeit eines Prozesses berechnet werden.

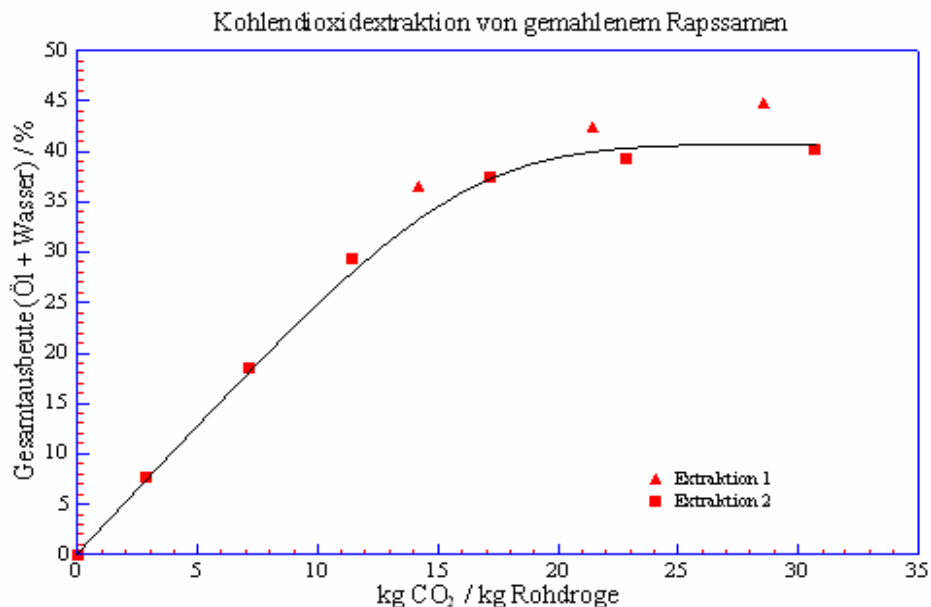


Abbildung 5: Extraktionskurve

Bei einer weiteren Extraktion wurde mit ca. 21 kg Kohlendioxid pro kg Startmaterial unter gleichen Bedingungen (bei 45 MPa und 333 K) extrahiert. Es wurde aber fraktioniert unter zwei verschiedenen Bedingungen abgeschieden. In Separator (2) wurden als Abscheidebedingungen ein Druck von 12 MPa und eine Temperatur von 333 K vorgegeben, während in Behälter 3 bei 293 K und 4,5 MPa abgeschieden wurde. Tabelle 4 stellt die Ergebnisse der dritten Extraktion dar.

Extraktion 3	Bedingung	Dichte CO <sub>2</sub> / kg· m <sup>-3</sup>	Masse / g	Ausbeute / %
Startmaterial Extraktion	450 bar 60°C		700	0,0
Fraktion Separator 2	120 bar 60°C		261 (Öl)	37,3
Fraktion Separator 3	45 bar 20°C		34 (Wasser) Öltröpfchen	4,9
Gesamt (S1+S2)			295	42,2
Rückstand			396	
Fraktionen Rückstand			691	
Bilanz			-9 (-1,3 %)	

Tabelle 4: Ergebnisse der dritten Extraktion

Die Gesamtausbeute ist auch bei der zweistufigen Abscheidung mit den Ausbeuten der Extraktionen 1 und 2 (einstufige Abscheidung) sehr gut vergleichbar. Die Gesamtmassenbilanz weist ebenfalls ein sehr gutes Ergebnis auf.

Das gewonnene Rapsöl in Abscheidebehälter (2) ist im Gegensatz zu den Ölen, die mit den Extraktionen 1 und 2 gewonnen wurden völlig klar und von rotbrauner Farbe. In Abscheider (3) wurde eine wässrige Phase mit einer sehr dünnen darauf schwimmenden Ölschicht gewonnen. Dieser Extrakt ist von sehr strengem aromatischem Geruch. Das in Separator (2) gewonnene Öl hingegen weist einen milden aromatischen Geruch und einen nussartigen angenehmen Geschmack auf. Die sehr strengen, zu intensiven leichtflüchtigen Aromastoffe und das Wasser konnten durch die zweistufige Abscheidung somit aus dem Öl entfernt werden. Die Trennung beruht vorwiegend auf den unterschiedlichen Dichten des Kohlendioxids bei den verschiedenen Extraktions- und Abscheidebedingungen.

Bei Extraktionsbedingungen von 45 MPa und 333 K beruht das gute Lösungsvermögen von Kohlendioxid auf der hohen Dichte von  $914 \text{ kg}\cdot\text{m}^{-3}$ . Die Dichte liegt somit im Bereich der Dichten von herkömmlichen flüssigen Lösungsmitteln. Das überkritische Kohlendioxid besitzt eine niedrige Viskosität von  $96 \cdot 10^{-6} \text{ Pa}\cdot\text{s}$ , die im Bereich zwischen Viskositäten von Gasen und Viskositäten von Flüssigkeiten liegt. Durch die niedrige Viskosität sind Diffusionsprozesse und Stoffübergänge begünstigt. Die hohe Dichte und niedrige Viskosität bei den Extraktionsbedingungen bedingt das gute Lösungsvermögen.

In Abscheidebehälter 2 ist aufgrund des eingestellten Druckes und der eingestellten Temperatur die Dichte des überkritischen Kohlendioxids auf  $436 \text{ kg}\cdot\text{m}^{-3}$  herabgesetzt. Damit ist das Lösungsvermögen für die meisten Stoffe erheblich gesunken, nur noch sehr leichtflüchtige Substanzen und Wasser werden von dem Kohlendioxid weiter gelöst und in den Abscheidebehälter 3 transportiert. In Separator 3 beträgt die Dichte des nun gasförmigen Kohlendioxids nur noch  $117 \text{ kg}\cdot\text{m}^{-3}$ , und auch alle leichtflüchtigen Substanzen und das Wasser sind in Kohlendioxid nicht mehr löslich und werden in dem Behälter abgeschieden.

Mit der Extraktionskolonne wurden in einem weiteren Test ähnliche Ergebnisse erzielt wie mit der zweistufigen Abscheidung. Als Raffinat wurde ein klares, wasserfreies Öl mit angenehmem Geschmack erhalten, während das Wasser und die sehr intensiven, leichtflüchtigen Aromakomponenten als Extrakt in Behälter 2 abgeschieden wurden.

Aufgrund der Ergebnisse kann der Wassergehalt der bei der Extraktion 1 und 2 gewonnenen trüben Öle zu 10 % abgeschätzt werden.

Die Reproduzierbarkeit und Funktionalität der Kohlendioxidextraktionsanlage wurde nachgewiesen. Mit der Anlage konnte in einem Prozessschritt ein klares wasserfreies Öl mit würzig aromatischem Geruch und feinem nussartigen Geschmack gewonnen werden. Das Öl hat im Vergleich zu den geschmacksneutralen käuflichen raffinierten Ölen einen angenehmen Geschmack.

### **Danksagung:**

Der Autor dankt Herrn Truchsess von der Natex Prozesstechnology GesmbH für die vielen Hinweise zu der neuen Kohlendioxidextraktionsanlage und Herrn Dipl. Ing. Reimann für die Unterstützung bei der Extraktion.

**Literatur:**

- [1] E. Stahl, K.W. Quirin, D. Gerard, Verdichtete Gase zur Extraktion und Raffination, Springer Verlag, Berlin/Heidelberg (1987)
- [2] G. Bunner, Gas Extraction, an Introduction to Fundamentals of Supercritical Fluids and the Application to Separation Processes, Springer Verlag, (1994)
- [3] M. Mc Hugh, V. Krukonis, Supercritical Fluid Extraction, Butterworth-Heinemann Verlag (1994)
- [4] T. Andrews, Trans. Roy. Soc. (London), A159, 547, (1869)
- [5] J.B. Hannay, J. Hogarth, Proc. Roy. (London) 29, 324 (1879)
- [6] R. Span and W. Wagner, J. Phys. Chem.. Ref. Data, Vol. 19, No. 3, 1990
- [7] Ullmanns Encyclopädie of Industrial Chemistry sixth Edition (1998)
- [8] Supercritical Fluid Extraction, Prospekt der Firma NATEX, Natex Prozesstechnology GesmbH, Hauptstraße 2, A-2630 Ternitz Austria
- [9] Persönliche Mitteilung, Herr Truchsess, Natex Prozesstechnology GesmbH
- [10] A. Müller, P. Swidersky, H.L. Lodes, R. Scheler "Im wesentlichen nikotinfreies Tabakaromaöl sowie Verfahren zu dessen Herstellung" , Deutsche Patentschrift DE 19630619 C2, (1998),
- [11] A. Müller, P. Swidersky , H.L. Lodes, R. Scheler "Im wesentlichen nikotinfreies Tabakaromaöl sowie Verfahren zu dessen Herstellung" , Deutsche Patentschrift DE 19654945 C2 , (1998),
- [12] A. Müller, P. Swidersky, P. Bondioli, P. Simoes, D. BuB, J.A. Catanho Fernandes, "Phytosqualen und Phytosqualan sowie Vorrichtung und Verfahren zu deren Herstellung", Deutsche Offenlegungsschrift DE 19934834 A1, (2001).
- [13] P. Swidersky, A.S. Segerborg-Fick, partners: P. Bondioli, M. Nunes da Ponte, G. Brunner, J.A.C. Fernandes, "New process for the generation of Squalene by supercritical fluid extraction from waste of olive- oil production and hydrogenation of Squalene" European Commission FAIR-Programme, Renewable Biomaterials, fourth frame work program, project catalogue (1994-1998), ISBN 92-828-6116-3

---

*Prof. Dr. Peter Swidersky  
Fachbereich Angewandte Naturwissenschaften  
Fachhochschule Lübeck  
Stephensonstraße 3  
23562 Lübeck  
Tel. 0451 / 300-5179  
Mail: swidersky@fh-luebeck.de*